



Montage- und Pflegeanleitung

Teil 1
- die Montage

Black &
White STYLE



1 Montage von Küchenmöbeln.

Vor Beginn der Küchenmontage überprüfen Sie bitte anhand des Lieferscheines die gelieferten Teile auf Vollständigkeit und auf eventuelle Beschädigungen.

Schäden an bereits montierten Möbeln werden nicht als Reklamation anerkannt.

Vor Bohrarbeiten sollte geprüft werden, dass keine Leitungen für Wasser, Gas oder Strom beschädigt werden können. Reklamationen infolge nicht fachgerechter Montage werden nicht anerkannt.

Aufgrund der Vielzahl an unterschiedlichen Baugruppen können wir hinsichtlich der Vollständigkeit dieser Anleitung keine Garantie übernehmen. Des Weiteren können für Sachbeschädigungen und/oder Schäden an Personen im Zuge mangelhafter bzw. nicht vollständiger Montage keine Ansprüche geltend gemacht werden.

2 Montagereihenfolge.

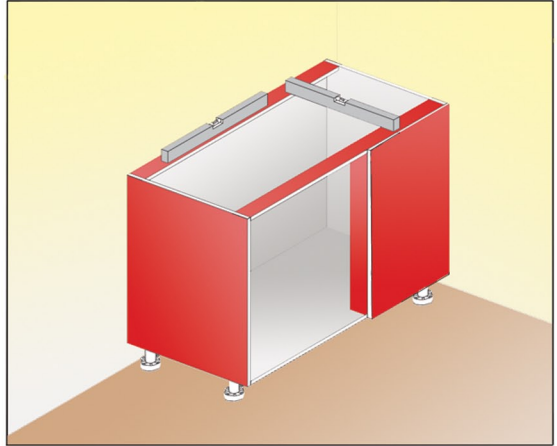
Die Montagereihenfolge richtet sich in erster Linie nach der individuellen Aufteilung der Küche. Hilfestellung geben auch die Planungshinweise. Im Allgemeinen kann aber nach der angegebenen Montagereihenfolge verfahren werden:

1. Unterschränke (bei Winkellösungen in einer Ecke beginnen)
2. Arbeitsplatten
3. Hochschränke
4. Hängeschränke
5. Kranz- und Lichtleisten, Sockel, Steckborde etc.

3 Unterschränke.

Sie sollten die Schränke einzeln montieren und ausrichten.

Bei Küchen, die eine L- oder U-Form haben, mit der Ecklösung beginnen.



4 Arbeitsplatten.

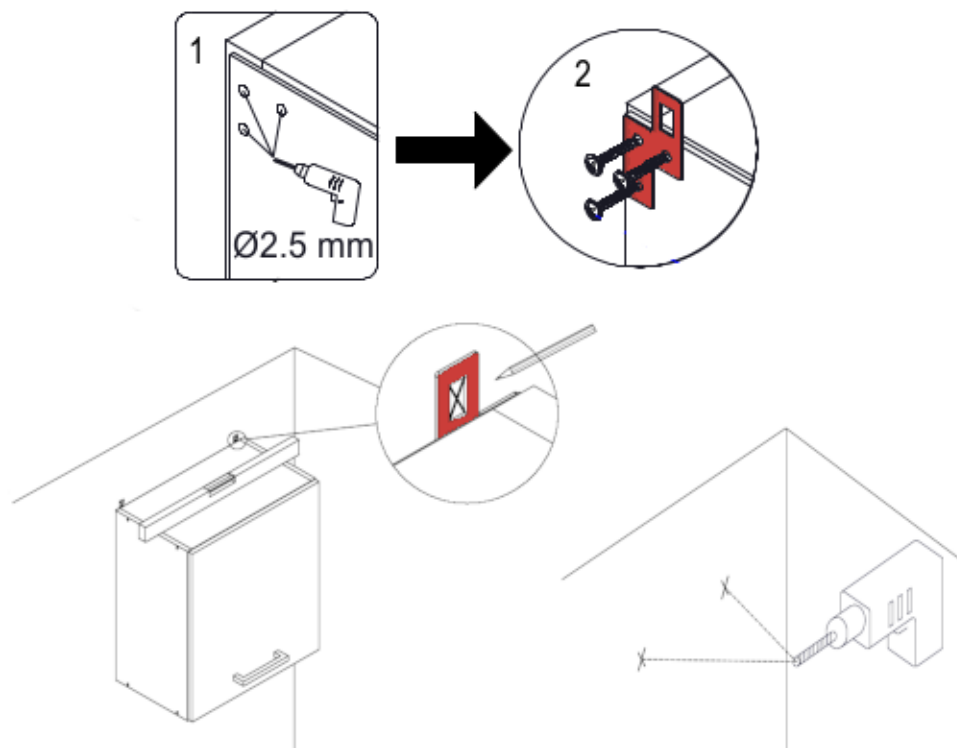
Arbeitsplatten erst auflegen und anpassen, dann evtl. notwendige Ausschnitte für Spülen und Kochfelder anfertigen, dabei sollte immer von der Unterseite der Platte geschnitten werden, um ein Ausreißen der Dekorseite zu verhindern. Hierbei bitte den Herstelleranweisungen folgen.

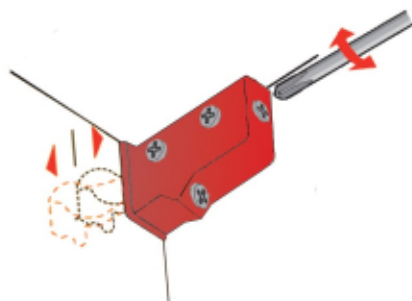
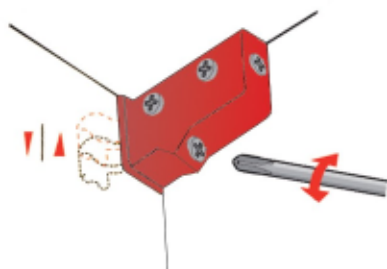
Ausschnitte unbedingt mit Sanitär-Silikon gegen Feuchtigkeit schützen. Bei Nut- und Federverbindungen die Verbindungsfedern über die Tiefe der Platte verteilt einleimen und Leim beidseitig besonders an der oberen Kante und an der vorderen Rundung auf die Schnittflächen auftragen. Beim Zusammenfügen sollte Leim an der gesamten Oberkante austreten, um ein Eindringen von Feuchtigkeit im Gebrauch zu verhindern. Nach dem Zusammenfügen der Platten die Platten ausrichten und die Verbindungsbeschläge anziehen.

Austretenden Leim umgehend mit einem feuchten Tuch entfernen. Schließlich legen die Unterschränke mit Arbeitsplatte Schrauben.

5 Hängeschrank.

Die zur Montage vorgesehenen Wände müssen eine ausreichende Tragfähigkeit besitzen. Die Bohrmaße für Schränke hängen von der Schrankhöhe und von der Sockelhöhe ab. Zur Montage an der Wand werden serienmäßig Einschraubhaken mitgeliefert. Aufhängeschienen können Sie mit den entsprechenden Befestigungsmaterialien gesondert bestellen. Bohren Sie mit einem 8 mm Bohrer ausreichend tiefe Löcher und schlagen Sie die Dübel ein. Die beigelegten Schraubhaken bis auf ca. 1 cm eindrehen. Die optionalen Aufhängeschienen möglichst weit außen verschrauben und verschraubte Schiene auf festen Sitz prüfen. Grundsätzlich sind die mitgelieferten Befestigungsmittel zu verwenden. Den Hängeschrank in die Haken bzw. Schiene einhängen und mit Hilfe einer Wasserwaage ausrichten.



6 Verstellmöglichkeiten.



Black And White Style
Nowina 38
82-300 Elblag
POLEN

 +48 55 648 66 60
 +48 55 648 66 55
 bws@bws.com.pl
 www.bws.com.pl