



Montage- und Pflegeanleitung

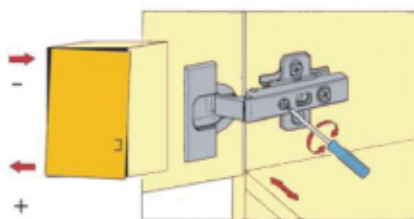
Teil 2
- die Regulierung

Black &
White STYLE



1 Fronten.

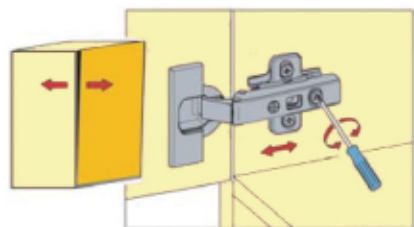
Nach der Montage der Korpusse die Türen wie unten abgebildet wieder einhängen und einstellen. Evtl. vorhandene Schutzfolien auf Frontteilen sollten erst jetzt entfernt werden.



Auflagenverstellung

Stellschraube soweit ein- oder ausdrehen + 0,5 / - 3 mm, bis die Tür gerade hängt.

Die Befestigungsschraube wird dabei nicht gelöst.

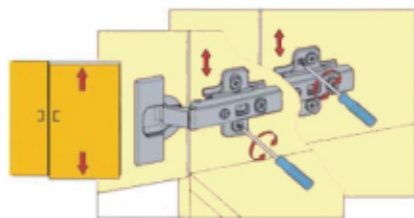


Tiefenverstellung

Abstand zwischen Tür und Schrankseite durch Betätigung des Excenters regulieren ($\pm 1,5$ mm).

Links-drehung: Abstand vergrößern

Rechts-drehung: Abstand verkleinern.



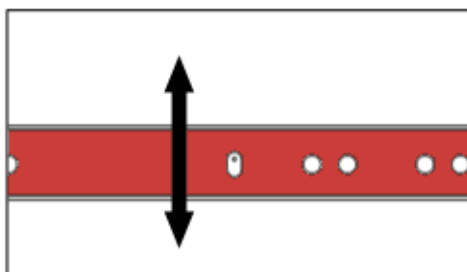
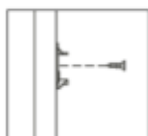
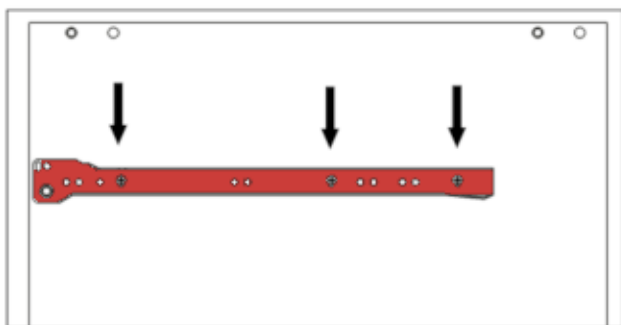
Höhenverstellung

Befestigungsschrauben leicht lösen und Tür in der Höhe ausrichten (± 2 mm).

Anschließend Befestigungsschrauben wieder festziehen.

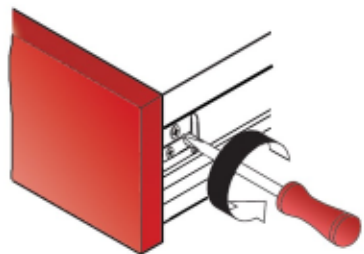
2 Schubkasten.

Verstellmöglichkeiten:

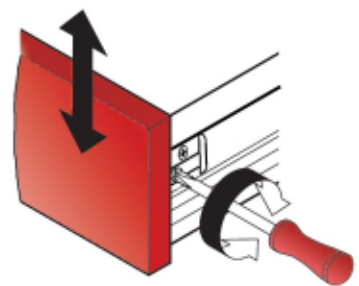


Verstellmöglichkeiten:*

1.

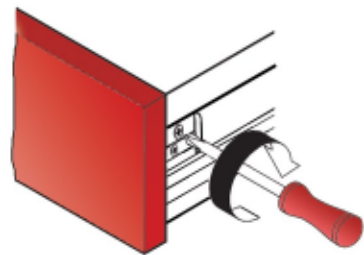


2.

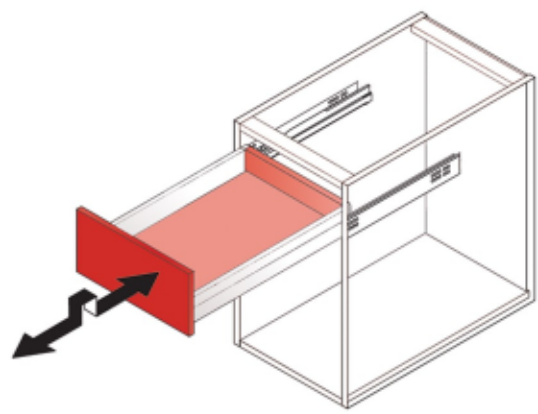


+/- 2 mm

3.



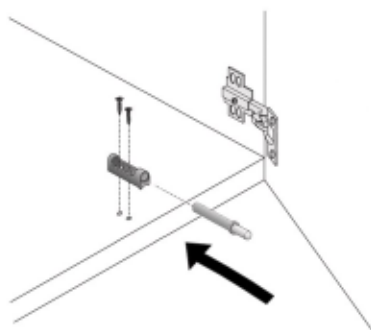
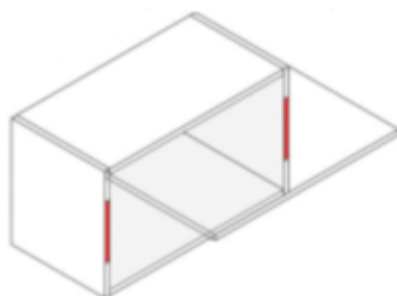
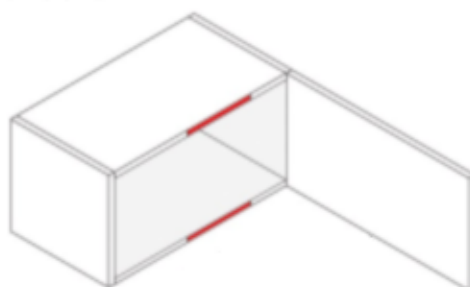
Schubkasten ein- und aushängen:



*metabox

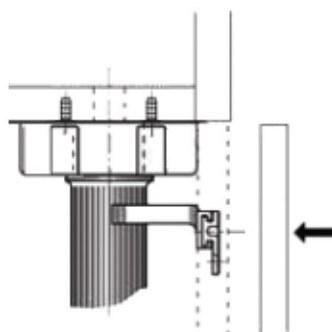
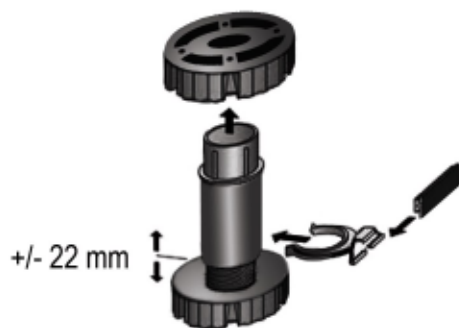
3 Scharnierdämpfung.

Montage:




4 Möbelfüße.


Verstellmöglichkeiten:







Black And White Style
Nowina 38
82-300 Elblag
POLEN

 +48 55 648 66 60

 +48 55 648 66 55

 bws@bws.com.pl

 www.bws.com.pl